

15. Inserisci la batteria allineando i poli con i simboli sul coperchio. Fissa il coperchio della batteria. La pompa dell'acqua è pronta!
 16. Versa l'acqua nella base della pompa fino a riempirla per metà. Versa un po' d'acqua anche nel cilindro per facilitare l'avviamento del sistema.
 17. Posiziona l'interruttore sul modulo batteria in corrispondenza del simbolo del sole. Posiziona la pompa sotto il sole per dare vita al personaggio che azionerà la pompa!
 18. Posiziona l'interruttore in corrispondenza del simbolo della batteria se nell'ambiente non è presente la luce solare. Posiziona l'interruttore in corrispondenza del simbolo del sole per spegnere la pompa.

E. RISOLUZIONE DEI PROBLEMI

Se la pompa non funziona quando è alimentata a energia solare: • La luce solare potrebbe essere insufficiente. Regola l'inclinazione del pannello affinché sia rivolto verso il sole. Se la pompa non funziona quando è alimentata a batteria: • Verifica di aver inserito una batteria carica e di averla orientata correttamente. Verifica inoltre che: • I cavi siano collegati correttamente come descritto al passaggio 8, e che ciascun cavo sia a contatto con la parte metallica di ciascun terminale. • La scatola ingranaggi sia fissata fino in fondo al passaggio 6, affinché gli ingranaggi funzionino correttamente. Quindi ruota i raccordi degli ingranaggi per avviare il sistema. • Se l'acqua si infila nella scatola ingranaggi o nel modulo batteria durante l'uso, rimuovila con un panno o una spugna. • Se gli ingranaggi non sono abbastanza lubrificati, applica dell'olio da cucina o una lozione per facilitare il funzionamento del sistema. La frizione tra gli ingranaggi riduce le prestazioni del motore.

F. COME FUNZIONA

La luce solare è una forma di energia. Quando la luce del sole colpisce le celle del pannello solare, queste convertono parte dei fotoni (particelle di luce) in elettricità. La corrente elettrica passa dalle celle al motore, facendolo girare. Selezionando l'alimentazione a batteria, l'elettricità passa dalla batteria al motore. Lo scopo degli ingranaggi è ridurre la velocità del motore e generare più potenza affinché il sistema riesca a pompare l'acqua.

G. CURIOSITÀ

• Milioni di persone in tutto il mondo vivono con accesso limitato all'acqua. In molte comunità rurali, l'acqua sotterranea viene estratta tramite sistemi che richiedono carburanti costosi e una manutenzione regolare, e che emettono anidride carbonica nociva per l'ambiente. Dopo anni di ricerche e avanzamenti tecnologici, le pompe d'acqua a energia solare si sono rivelate funzionali, economiche ed ecologiche. Negli ultimi anni il costo della tecnologia solare si è ridotto significativamente: i prezzi dei pannelli solari sono diminuiti dell'80%. Inoltre i pannelli durano circa 25 anni, richiedono una bassa manutenzione e forniscono facile accesso all'acqua. • Le pompe giocano un ruolo importante nella lotta contro i cambiamenti climatici, perché le pompe ecologiche aiutano a risparmiare acqua ed energia. Le pompe sono responsabili del 10% del consumo di elettricità mondiale, e quasi il 90% di esse sono inefficienti. • Per fare in modo che l'intero pianeta sia alimentato con fonti di energia rinnovabile, sarebbe necessario installare pannelli solari su un'area di oltre 500.000 chilometri quadrati. Considerando che le terre emerse occupano più di 147 milioni di chilometri quadrati, abbiamo spazio a sufficienza.

POMPA DELL'ACQUA A ENERGIA SOLARE IBRIDA

SCANSIONARE IL CODICE QR PER VISUALIZZARE LE ISTRUZIONI MULTILINGUE.



FR. Veuillez scanner le code QR pour afficher les instructions multilingues pour ce kit. DE. Bitte scanne den QR-Code, um die mehrsprachige Anleitung für dieses Set anzusehen. NL. Scan de QR-code om de instructies voor deze set in verschillende talen te bekijken. IT. Scansiona il codice QR per visualizzare le istruzioni multi-lingua per questo kit. ES. Escanea el código QR para ver instrucciones en varios idiomas para este kit. JA. QRコードをスキャンして、本キットの多言語説明書をご覧ください。

⚠ AVVERTENZA!

RISCHIO DI SOFFOCAMENTO - Piccole parti.

Non adatto ai bambini di età inferiore a 3 anni.

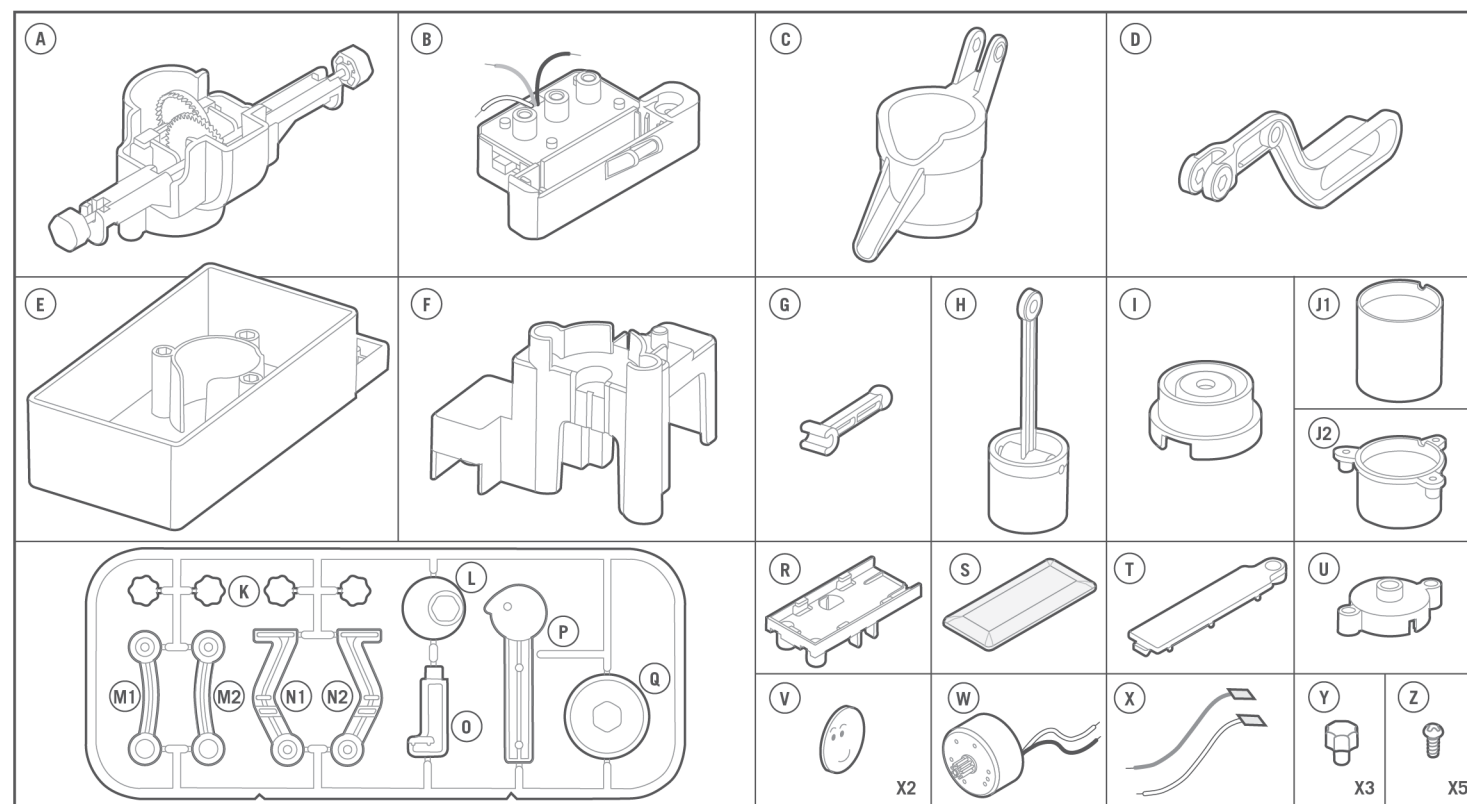
AI GENITORI: LEGGERE TUTTE LE ISTRUZIONI PRIMA DI ASSISTERE I BAMBINI.

A. NOTE DI SICUREZZA:

1) È necessaria la costante supervisione e assistenza di un adulto. 2) Questo kit è destinato ai bambini di età superiore a 5 anni. 3) Questo kit e il prodotto finito contengono piccole parti che potrebbero causare soffocamento se ingerite. Tenere lontano dalla portata dei bambini di età inferiore a 3 anni. 4) Non tentare di disassemblare il pannello solare. 5) Per evitare il rischio di corto circuito, non toccare i contatti all'interno del vano batterie con alcun oggetto metallico.

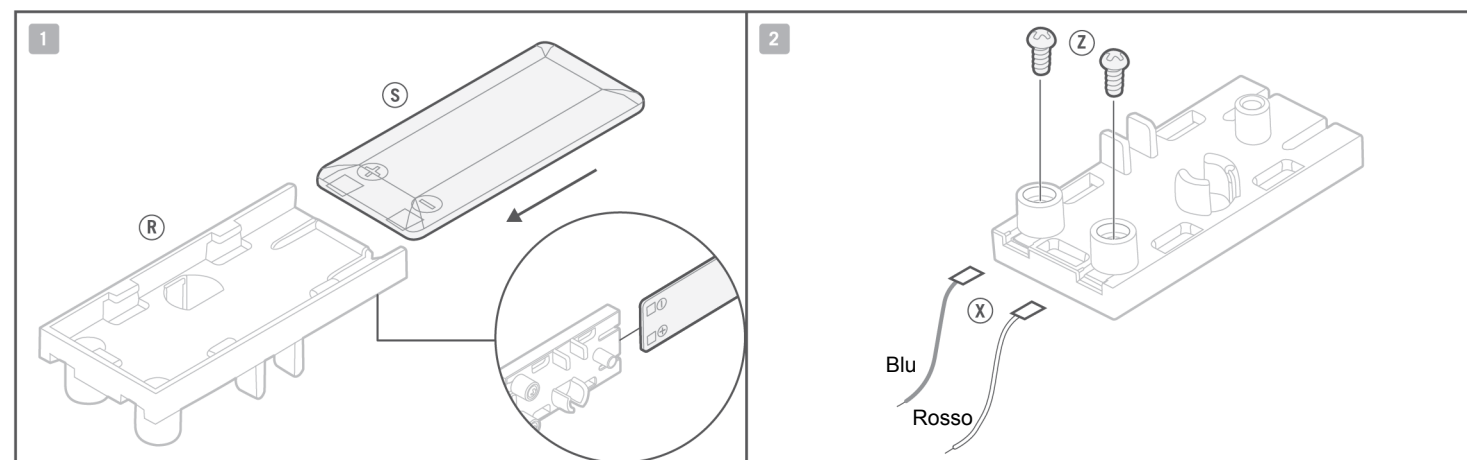
B. USO DELLE BATTERIE:

1) Il prodotto richiede una batteria AAA da 1,5 V (non inclusa). 2) Per un funzionamento ottimale, usare sempre batteria nuove. 3) Inserire le batterie rispettando la corretta polarità. 4) Rimuovere le batterie dal prodotto quando non è in uso. 5) Rimuovere immediatamente le batterie scariche per evitare danni al prodotto. 6) Le batterie ricaricabili devono essere rimosse dal prodotto prima di essere ricaricate. 7) Le batterie ricaricabili devono essere ricaricate sotto la supervisione di un adulto. 8) Assicurarsi che i terminali delle batterie nel vano batterie non siano in corto circuito. 9) Non ricaricare batterie non ricaricabili.



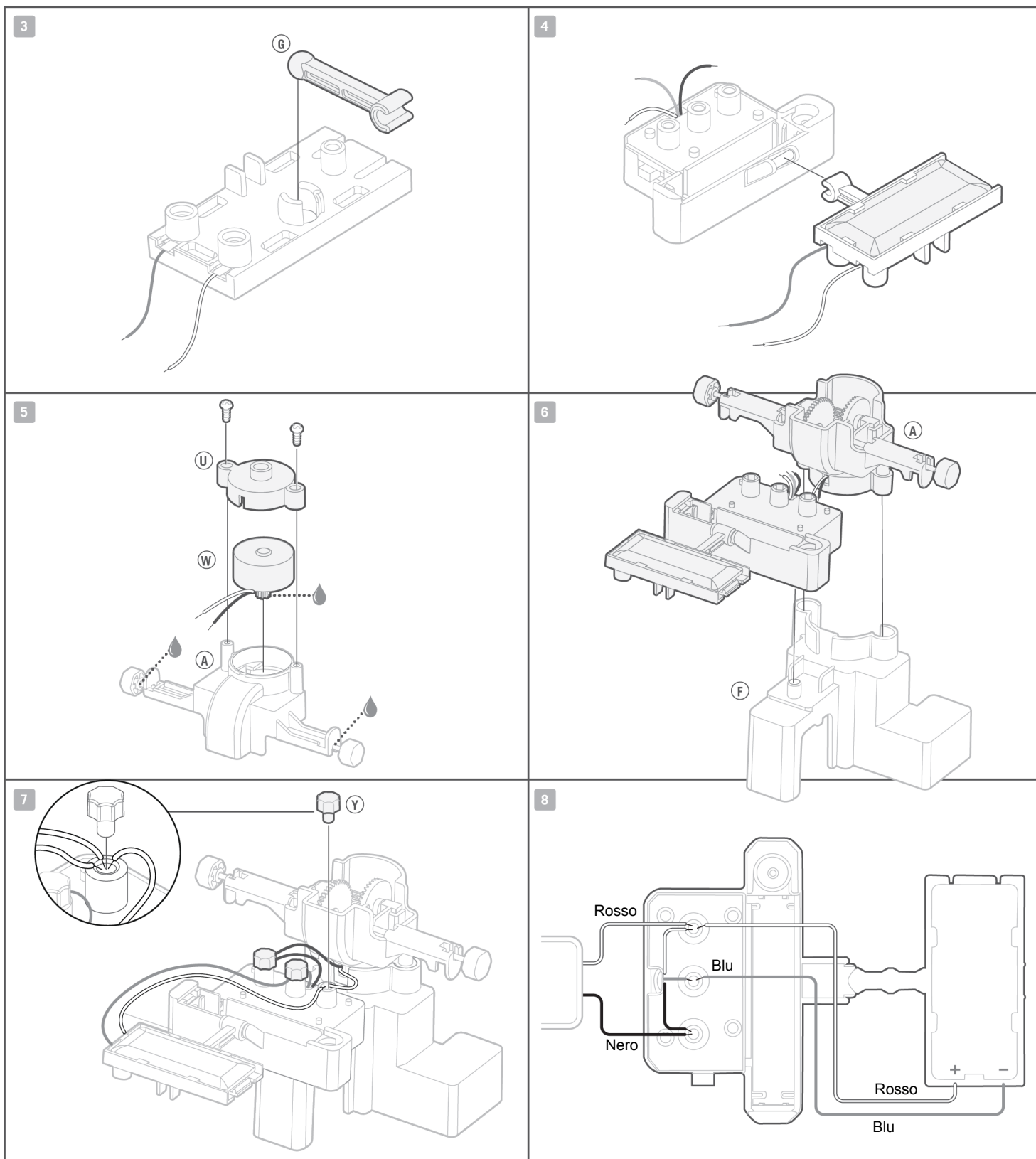
C. CONTENUTO

Parti: A: scatola ingranaggi; B: modulo batteria; C: parte superiore del cilindro; D: connettore del pistone; E: base della pompa; F: struttura principale; G: raccordo del pannello solare; H: pistone; I: base del cilindro; J1: cilindro intermedio; J2: connettore del cilindro; K: perni; L: ingranaggio piccolo; M: braccia del personaggio; N: gambe del personaggio; O: connettore del personaggio; P: testa e corpo del personaggio; Q: ingranaggio grande; R: base del pannello solare; S: pannello solare; T: coperchio della batteria; U: coperchio del motore; V: facce del personaggio (dalla confezione); W: motore; X: cavi del pannello solare; Y: cappuccio terminale; Z: viti piccole. Sono inoltre necessari ma non inclusi nel kit: cacciavite a croce piccolo, una batteria AAA da 1,5 V.



D. ASSEMBLAGGIO

1. Infilare il pannello solare sulla base. Assicurarsi che i simboli +/- sulla parte inferiore del pannello solare siano allineati con i simboli sulla base, come illustrato.
 2. Inserisci il cavo rosso nel terminale positivo e il cavo blu nel terminale negativo. Fissali con una vite.



3. Inserisci il raccordo nell'apposito alloggiamento, come illustrato.

4. Fissa il pannello solare al perno sul modulo batteria.

Nota: Il simbolo della goccia d'olio indica le aree in cui applicare il lubrificante. Ti raccomandiamo di applicare dell'olio da cucina o una lozione sui raccordi o sulle parti mobili durante l'assemblaggio del prodotto. Il lubrificante ridurrà la frizione delle parti e migliorerà le prestazioni meccaniche.

5. Lubrifica la testa e l'asse del motore con dell'olio da cucina o una lozione prima di inserirlo nella scatola ingranaggi, con i cavi rivolti verso di te. Posiziona il coperchio del motore, lasciando che i cavi fuoriescano dalla fessura sul coperchio. Fissalo con due viti piccole.

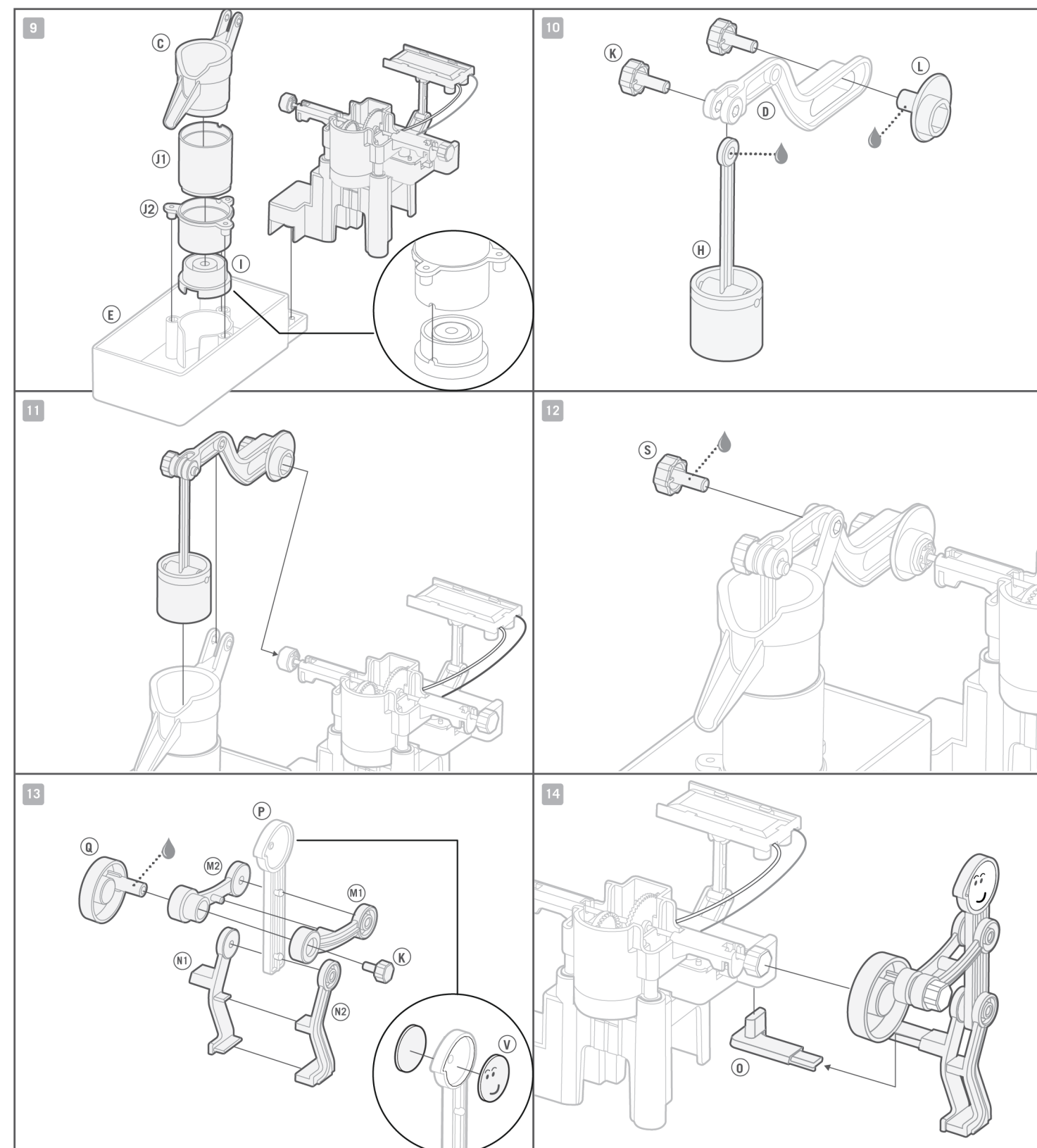
6. Infilare la scatola ingranaggi e il modulo batteria sulla struttura principale.

7. Fissa due cavi neri nel terminale sinistro, due cavi blu nel terminale centrale e tre cavi rossi nel terminale destro con i cappucci terminali.

8. Controlla lo schermo per assicurarti di aver collegato i cavi correttamente.

DOMANDE E COMMENTI:

Siamo felici di avervi come clienti e la vostra soddisfazione per questo prodotto è importante per noi. Nel caso abbiate commenti o domande, o che vi accorgiate che componenti del kit siano difettosi o mancanti, vi preghiamo di contattare i nostri distributori nel vostro stato, di cui troverete gli indirizzi sulla confezione. Sarete i benvenuti anche se contatterete il nostro gruppo di assistenza marketing all'indirizzo di posta elettronica: infodesk@4m-ind.com, Fax (852) 25911566, Tel (852) 28936241, sito internet: www.4m-ind.com.



9. Allinea ciascuna tacca alla relativa sporgenza sulle parti C, I, J1 e J2, come illustrato nell'ingrandimento. Inserisci i 3 raccordi di J2 nei fori sulla base della pompa per fissare il cilindro assemblato in posizione. L'acqua scorrerà correttamente nel sistema solo se i pezzi sono collegati correttamente. Infine, collega la struttura principale alla base della pompa, come illustrato.

10. Usa i perni per collegare il pistone e l'ingranaggio piccolo al connettore del pistone. L'ingranaggio piccolo deve essere inserito dal lato piatto del connettore del pistone. Ricordati di lubrificare le aree contrassegnate dal simbolo della goccia.

11. Collega l'ingranaggio piccolo alla scatola ingranaggi, quindi infila il pistone nel cilindro.

12. Collega saldamente il pistone e il connettore del cilindro inserendo un perno, come illustrato. Ricordati di lubrificare le aree contrassegnate dal simbolo della goccia.

13. Collega le braccia, il corpo del personaggio e l'ingranaggio grande con un perno. Fissa le gambe sul corpo del personaggio. Stacca le due facce dalla confezione del prodotto e spingile all'interno della testa.

14. Inserisci il connettore del personaggio sulla parte inferiore del modulo batteria. Inserisci l'ingranaggio grande sulla scatola ingranaggi, e il personaggio sul raccordo collegato al modulo batteria.