

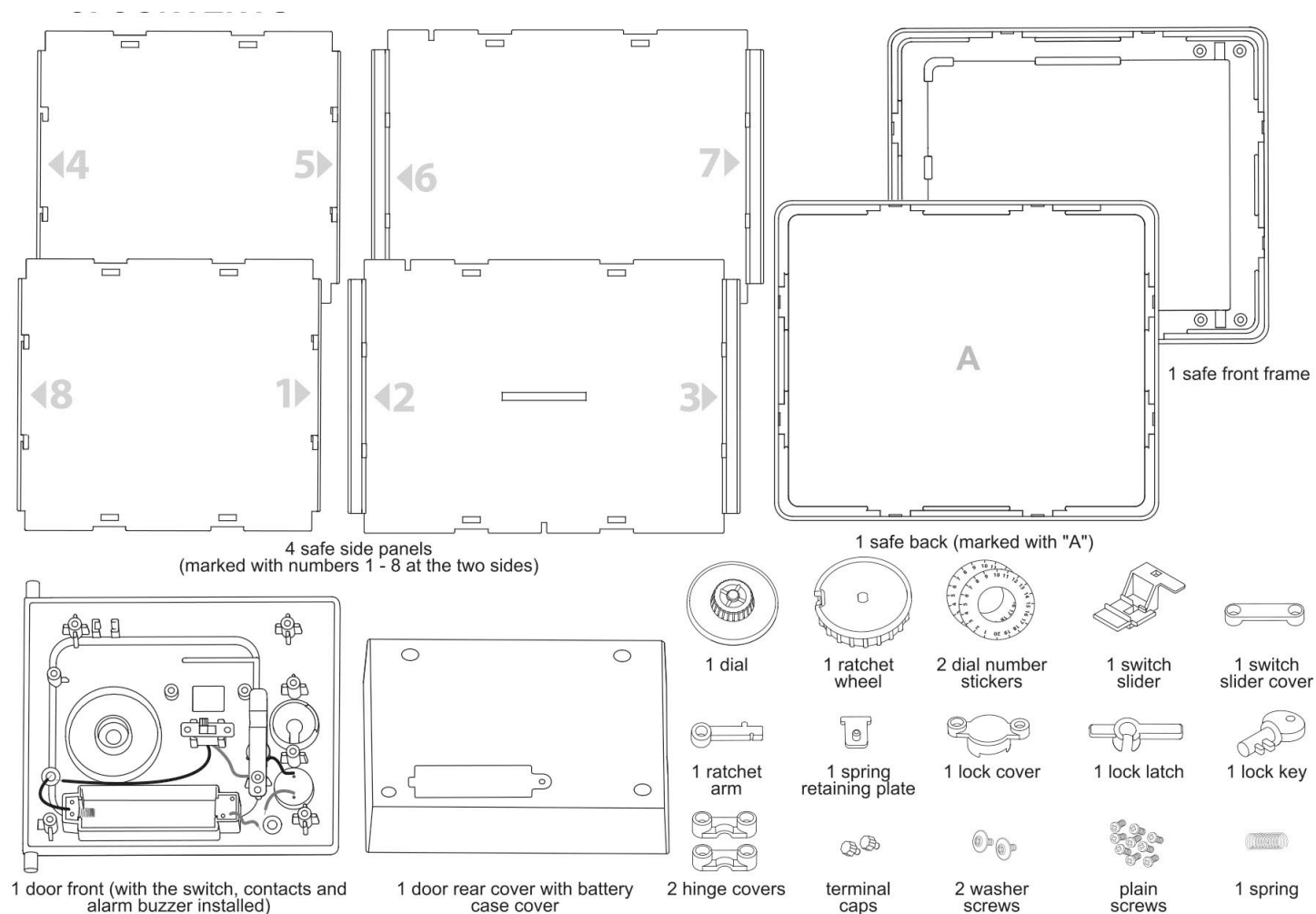
Cassaforte Salvadanaio

A. NOTE DI SICUREZZA

1. Prima di iniziare, leggere con attenzione le presenti istruzioni.
2. La supervisione e l'assistenza di un adulto è richiesta per tutte le fasi.
3. Solo per bambini maggiori di 8 anni.
4. Questo kit e il suo prodotto finito contengono piccole parti e perline che possono causare soffocamento se male utilizzate. Tenere lontano dalla portata dei bambini al di sotto dei 3 anni.
5. Per evitare un possibile corto circuito, non toccare mai i contatti presenti nella scatola batteria con oggetti metallici.

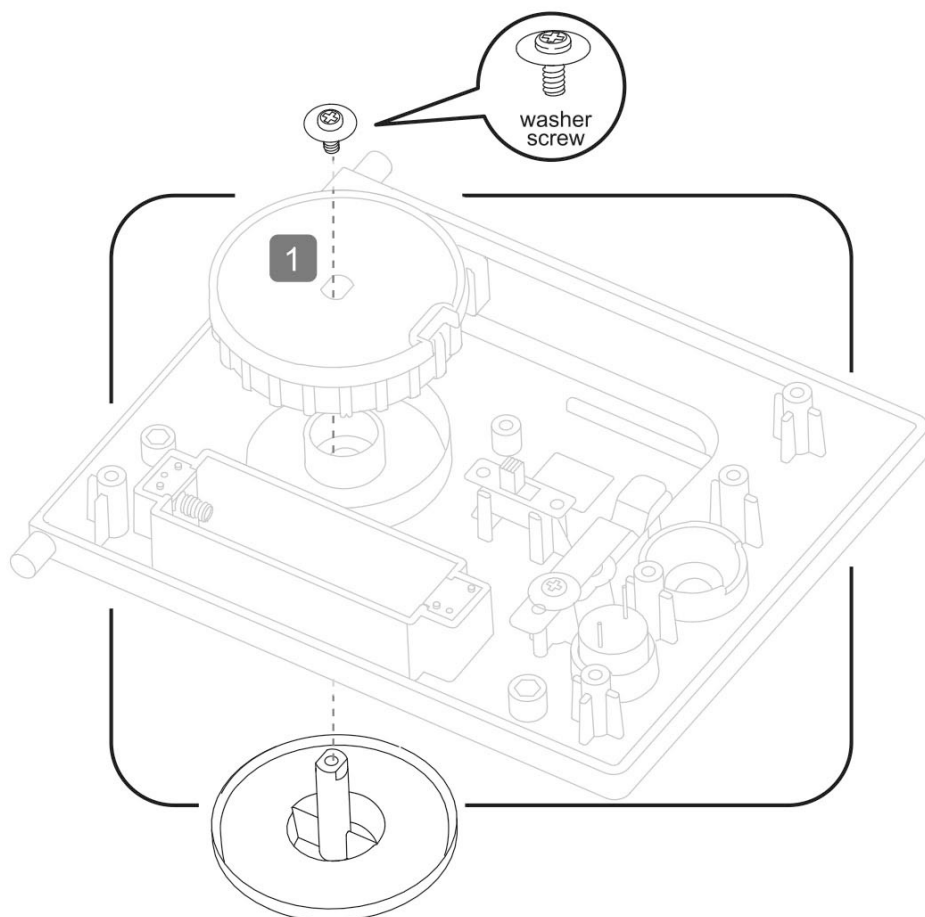
B. USO DELLA BATTERIA

1. Questo kit necessita di una batteria "AA" da 1,5 volt (non in dotazione).
2. Per avere i risultati migliori usare sempre una batteria nuova.
3. Assicurarsi di inserire la batteria secondo la corretta polarità.
4. Levare le batterie quando il robot non è acceso.
5. Per evitare possibili danni al kit, sostituire immediatamente le batterie scariche.
6. Le batterie ricaricabili devono essere rimosse dal kit prima di procedere alla ricarica.
7. Le batterie ricaricabili devono essere ricaricate sotto la supervisione di un adulto.
8. Non tentare di ricaricare batterie non ricaricabili.
9. Assicurarsi che i poli non siano in corto circuito.



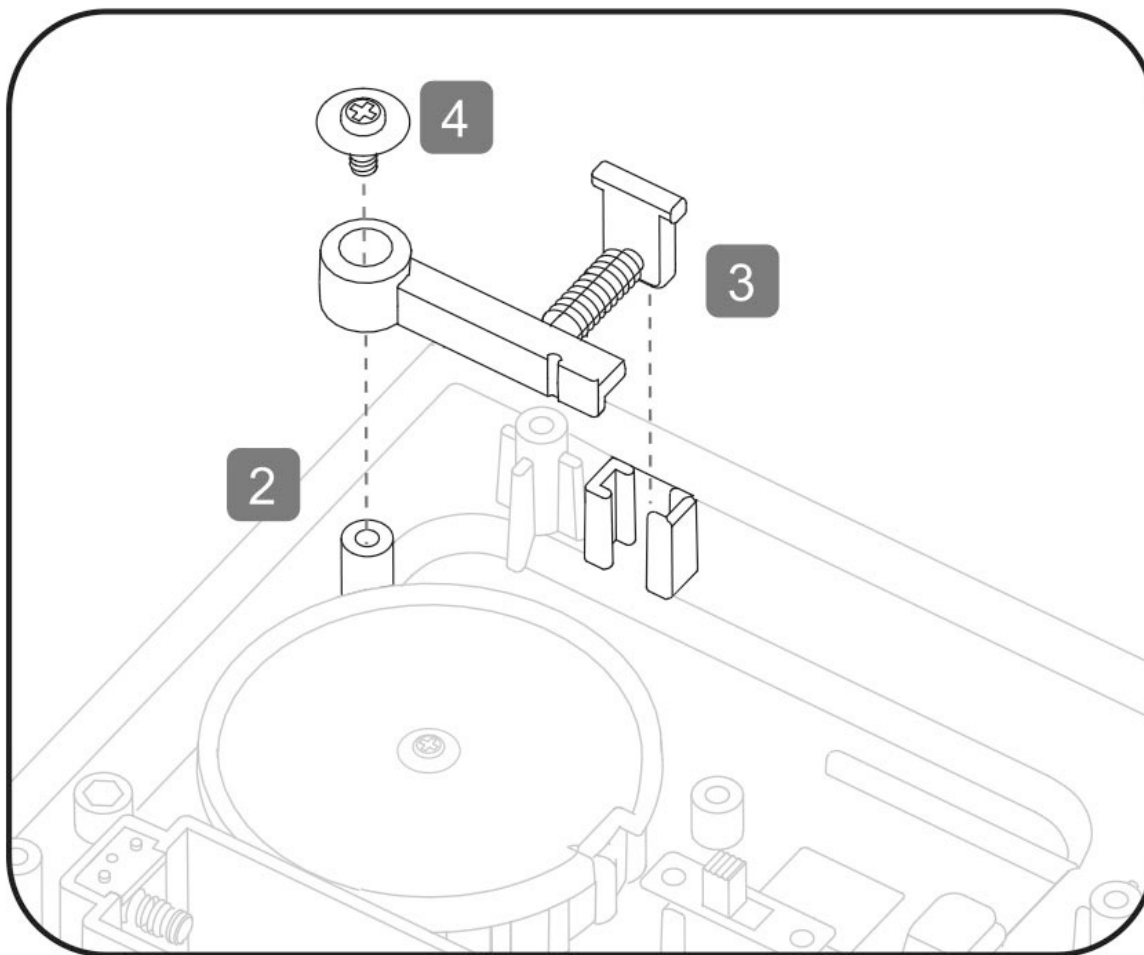
Also required: 1 x AA, 1.5 volt battery (not included), small crosshead screwdriver

C. CONTENUTO DELLA CONFEZIONE

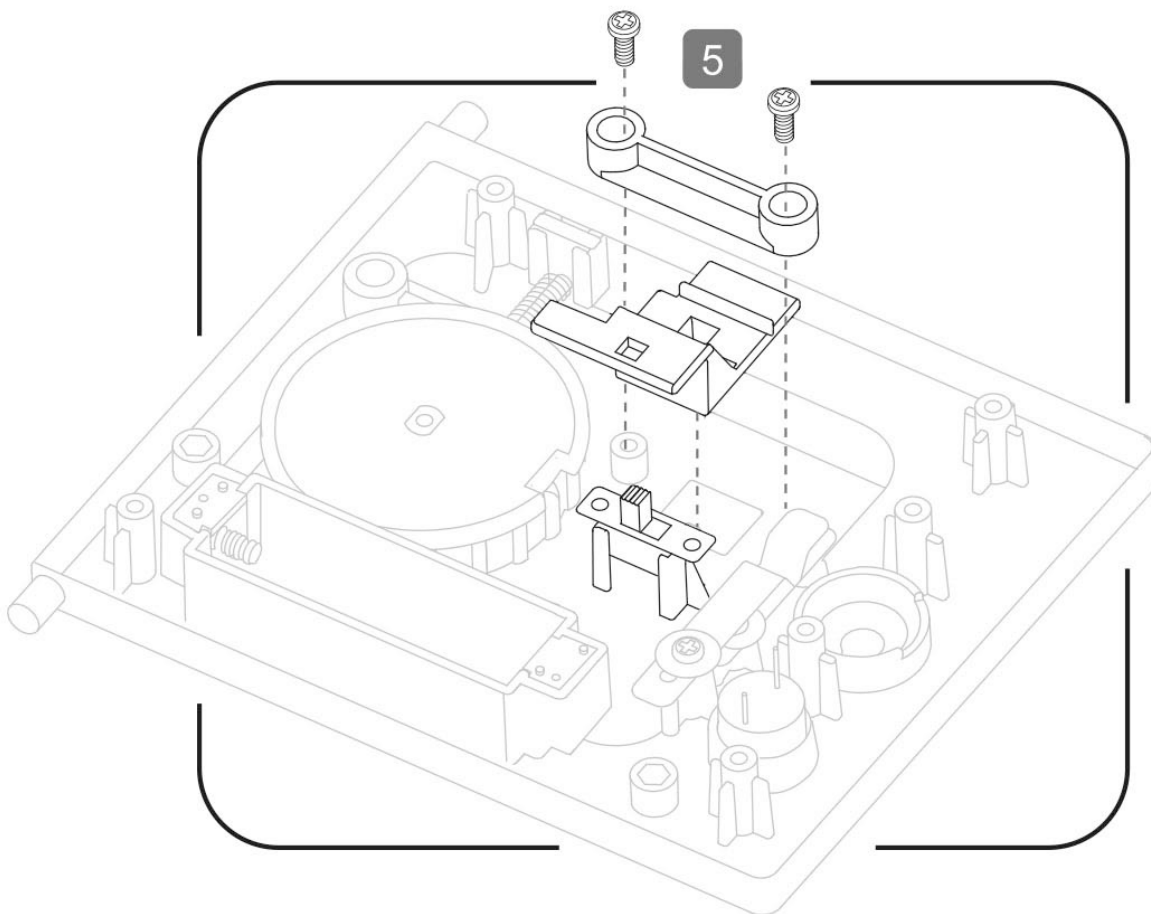


D. MONTAGGIO DELLA PORTA

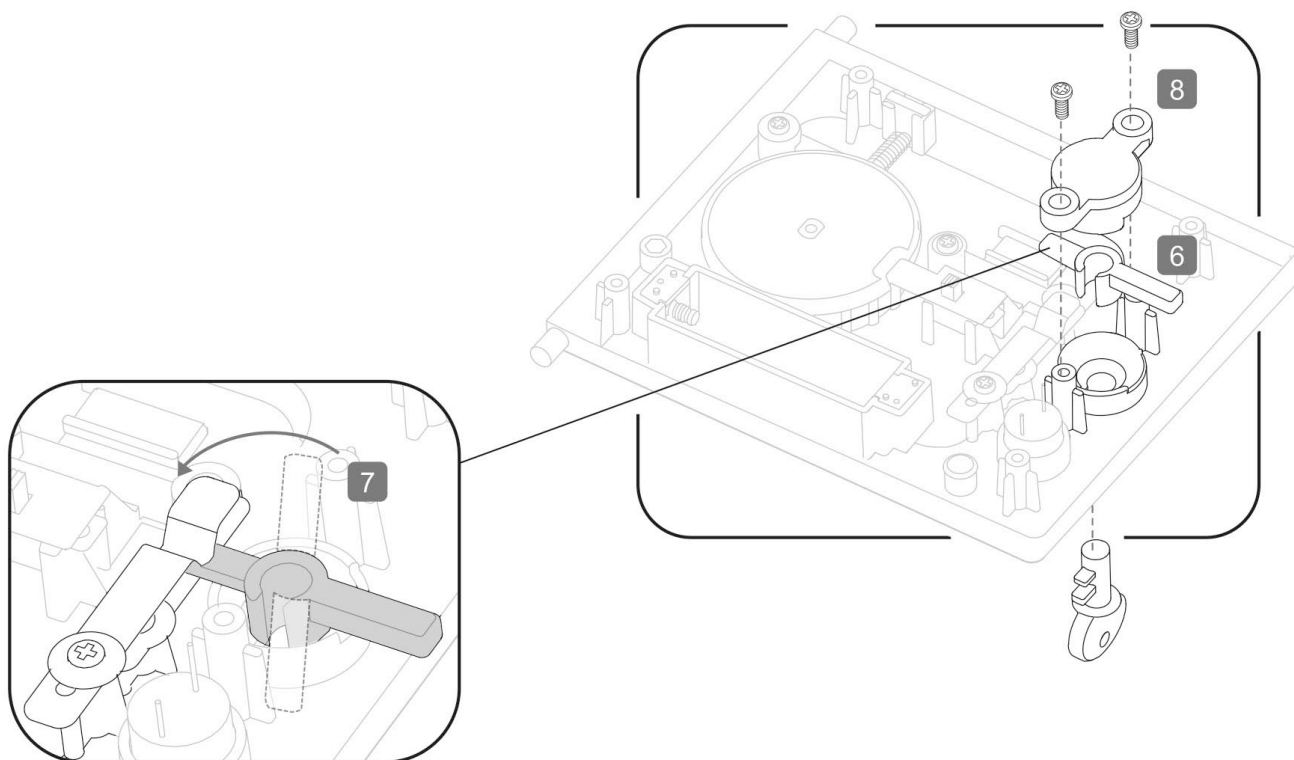
1. Far slittare l'asse del quadrante attraverso il buco forato nel centro della porta anteriore. Inserire la ruota a cricco sull'asse. Allineare la fessura presente sulla ruota a cricco con la linea sottile situata all'estremità del quadrante. L'asse si incastra nel buco ovale forato nella ruota. Fissare l'insieme usando una vite con rondella incorporata. Non stringere troppo dato che la ruota e il quadrante devono poter girare liberamente.



- 2. Incastrare il braccio a cricco sul perno situato vicino alla ruota a cricco. Il piccolo perno presente sul braccio deve puntare nella direzione opposta a quella della ruota a cricco.**
- 3. Poggiare un'estremità della molla sull'asta del braccio a cricco. Piantare il perno presente sulla piastrina della molla sull'altra estremità della molla e incastrare la piastrina nella sua apposita fessura.**
- 4. Fissare il braccio usando una vite con rondella incorporata essendo attenti a non stringere troppo dato che il braccio deve poter girare liberamente.**



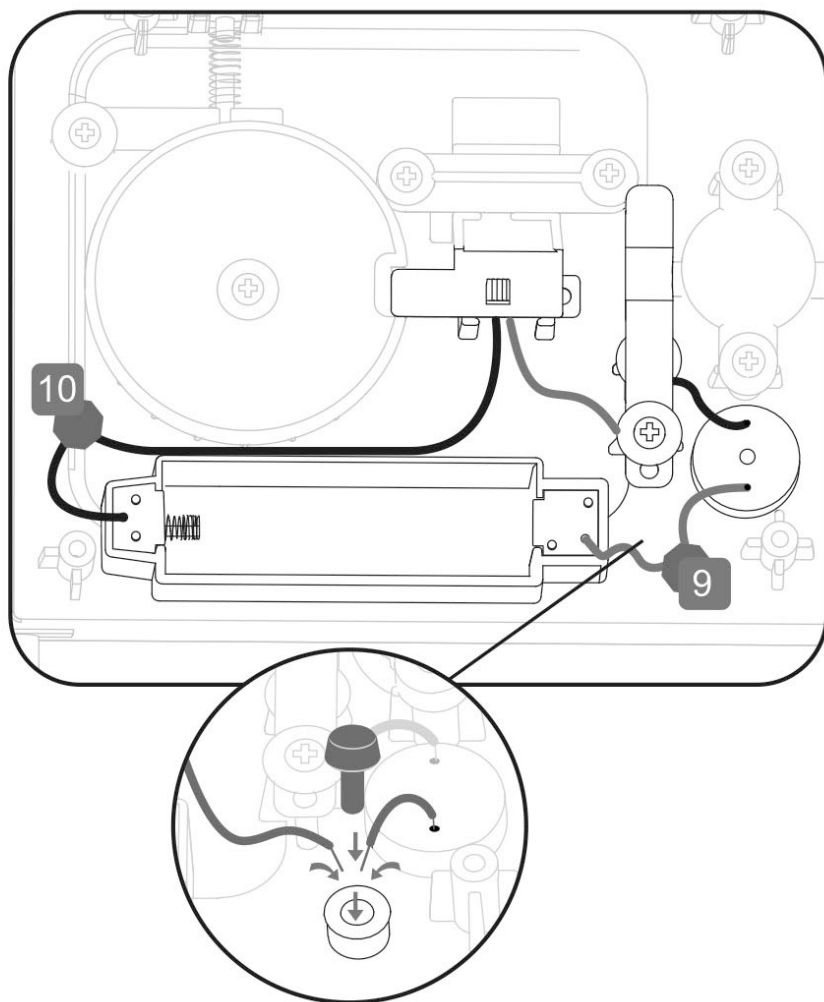
5. Poggiare lo slitta interruttore sull'interruttore, con la leva dell'interruttore sporgendo dal piccolo buco. Aggiungere il copri slitta interruttore e fissarlo con due viti semplici.



6. Inserire il chiavistello nella parte posteriore della serratura.

7. Far girare il chiavistello in modo che il braccio corto si incastri tra le pinzette metalliche e che il braccio lungo sia situato sopra il bordo della porta.

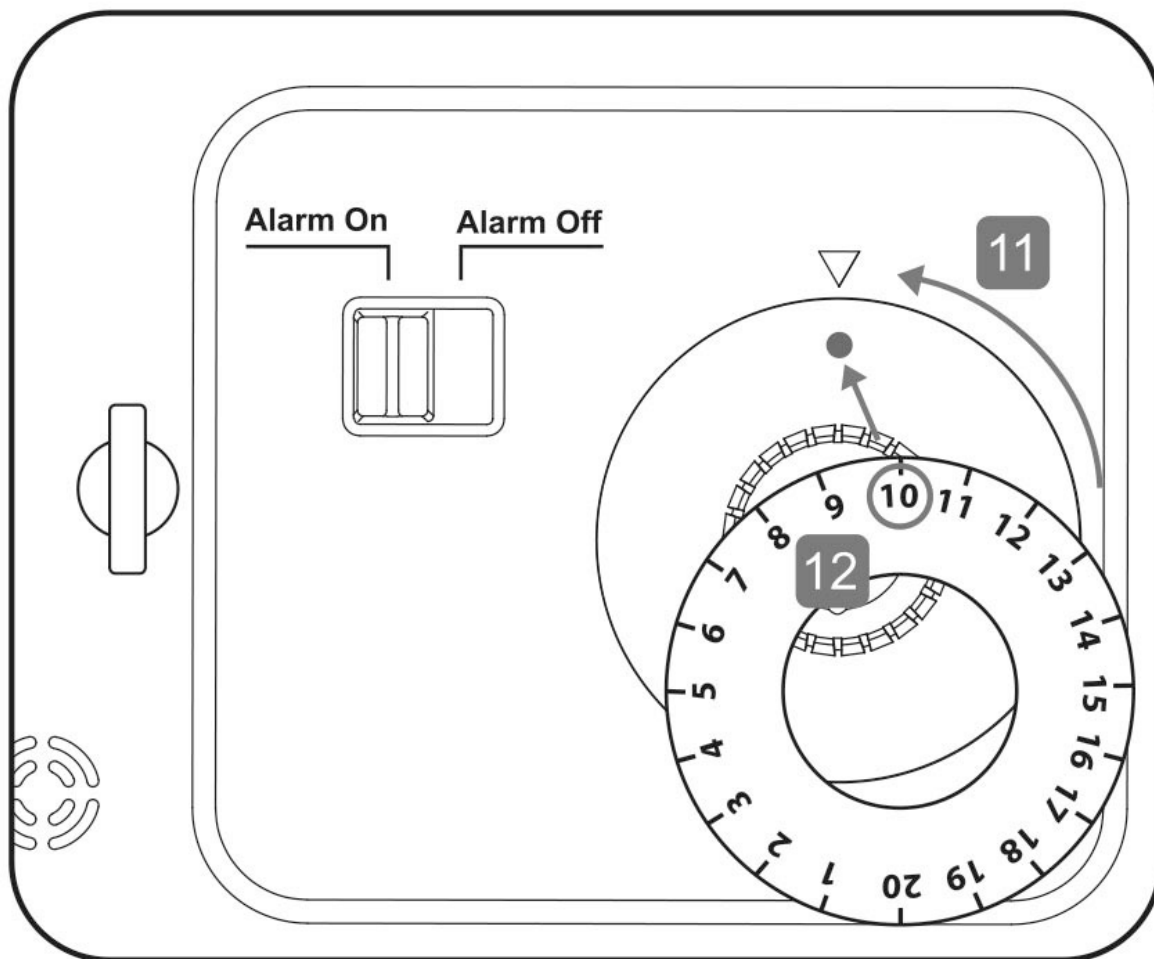
8. Aggiungere il copri chiavistello e fissarlo con due viti. Controllare che la serratura funzioni correttamente con la chiave.



E. CONNESSIONE DEL CIRCUITO

9. Assicurarsi che il cicalino sia inserito nella sua apposita fessura nella porta anteriore. Infilare il cavo rimasto del cicalino e il cavo rosso della scatola batterie nel morsetto situato vicino al cicalino. Fissare i cavi con un capocorda.

10. Infilare l'altro cavo dell'interruttore e il cavo nero della scatola batterie nell'altro morsetto situato vicino alla scatola batterie. Fissare i cavi con un altro capocorda.



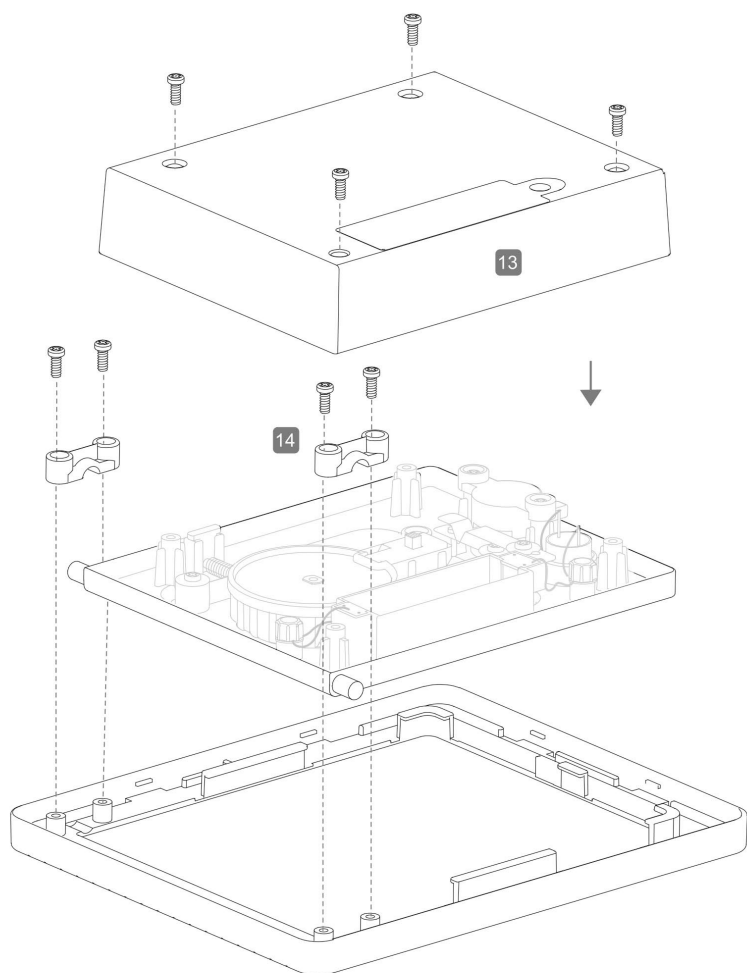
F. SCELTA DELLA COMBINAZIONE

11. Far girare il quadrante in modo che il punto presente sul quadrante sia allineato con il simbolo triangolare disegnato sulla porta.

12. Prendere ora l'adesivo con numeri per il quadrante. Scegliere una cifra come codice segreto (ad es. 10).

Poggiare l'adesivo in modo che la cifra scelta si trovi direttamente sul punto e che il simbolo triangolare punti verso questa cifra (il 10 in questo caso).

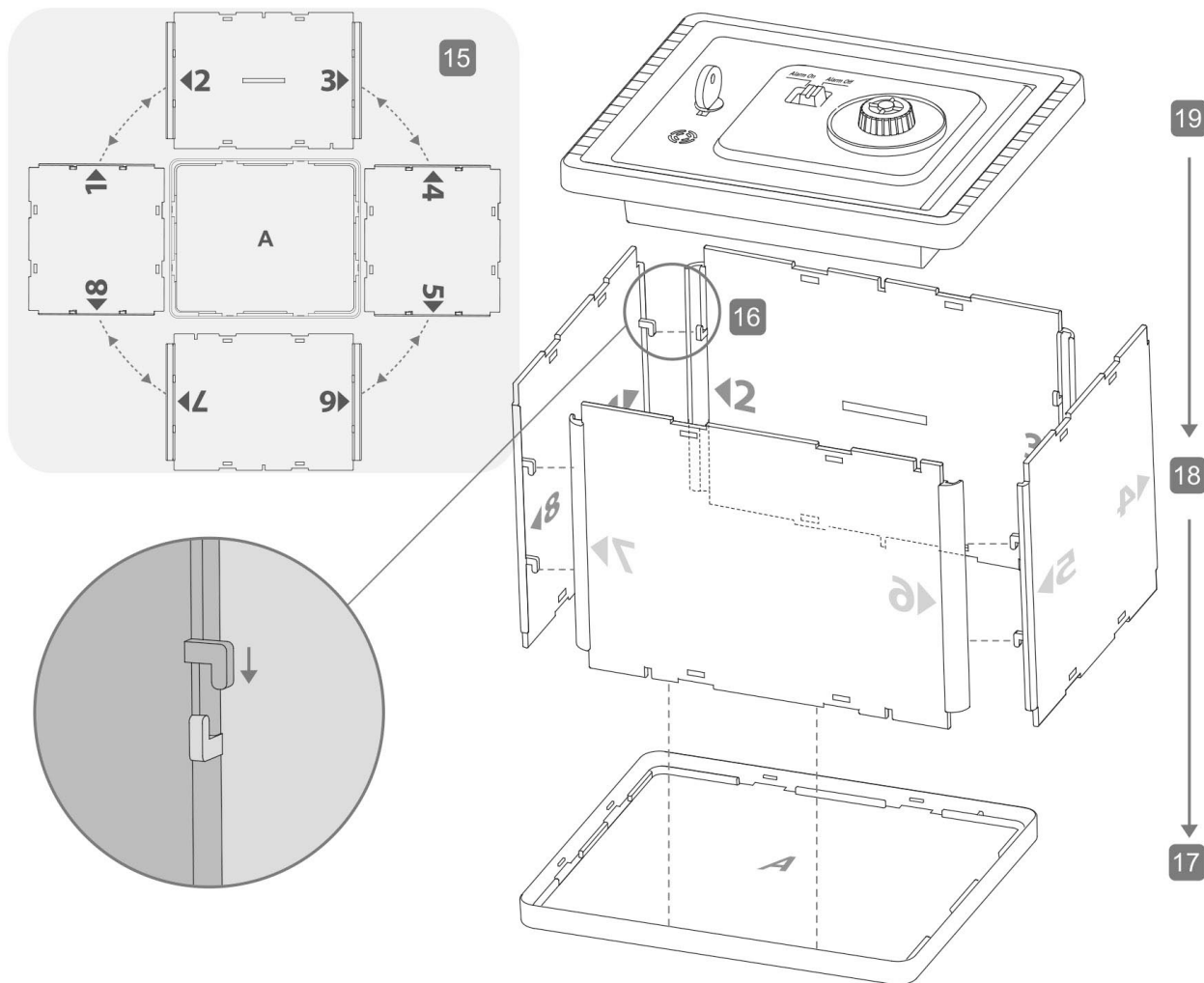
Note: un adesivo con numeri extra è fornito. Si può cambiare la combinazione sostituendo il primo adesivo con quello nuovo.



G. MONTAGGIO DELL'ARMATURA ANTERIORE DELLA CASSAFORTE

13. Installare l'armatura della porta e fissarla con 4 viti.

14. Aprire la serratura usando la chiave. Posizionare la parte anteriore della porta nel telaio anteriore della cassaforte in modo che gli assi situati sulla parte anteriore della porta si incastrino tra i perni di posizionamento presenti sul telaio. Fissare i due copri cardine sugli assi con alcune viti.



H. MONTAGGIO DELLA STRUTTURA DELLA CASSAFORTE

La struttura della cassaforte si compone del pannello anteriore (munito di una porta), che è appena stato montato, del pannello posteriore (notato "A") e di 4 pannelli indicati da numeri su entrambe le estremità.

Tutti i pannelli sono dotati di cardini sui lati. Una volta i pannelli assemblati, non devono più essere smontati. **15.** Prendere i quattro pannelli laterali. Montare i pannelli come mostrato, in modo che i numeri riportati sui pannelli siano in ordine. Tutti i numeri devono apparire sulla parte superiore dei pannelli.

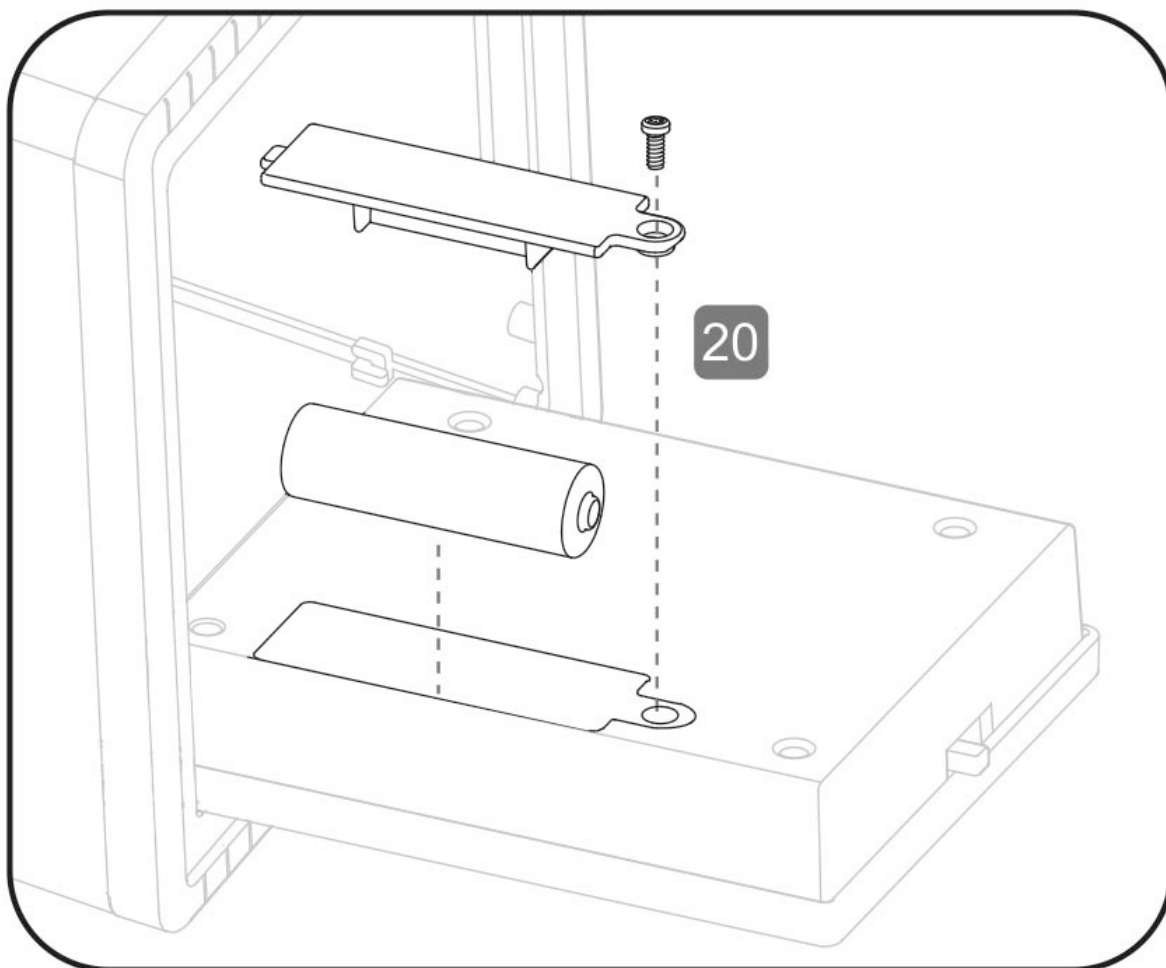
16. Seguendo la sequenza di numeri (partendo dai lati 1 e 2...), assemblare i pannelli incastrando i cardini presenti sui lati. Verrà così montata una struttura a forma di "tunnel" a quattro lati.

17. Poggiare ora il pannello posteriore (notato A) su una superficie piana, con la lettera A davanti a se.

18. Posizionare la struttura a forma di tunnel in modo che il lato dotato della fessura per le monete sia più lontano da se, come mostrato nella figura. Incastrare la struttura a forma di tunnel sul pannello posteriore.

(Nota: Se i pannelli sono posizionati correttamente, dovrebbero incastrarsi nel pannello posteriore senza problemi. Se risulta necessario forzare per incastrarli sul tunnel, smontare i pannelli e eseguire di nuovo i passi 15 a 16).

19. Infine, incastrare il pannello anteriore munito della porta, con la serratura rivolta verso la sinistra, come mostrato nella figura. Una volta il pannello munito della porta installato correttamente, la struttura sarà assemblata in modo definitivo e non potrà più essere smontata.



I. INSTALLAZIONE/SOSTITUZIONE DELLA BATTERIA

Far slittare l'interruttore dell'allarme sulla posizione **ALLARME OFF**. (Note: Per poter spostare l'interruttore sulla posizione "Allarme Off", è necessario far girare il quadrante in modo che il triangolo punti verso la combinazione scelta.

20. Togliere ora il chiavistello alla porta usando la chiave e aprire la porta. Inserire una batteria AA nella scatola batterie. Installare il copri batterie e fissarlo con una vite.

J. PROVA DEL CICALINO

Innanzitutto aprire la porta, con la chiave in posizione di apertura e l'interruttore sulla posizione 'Allarme Off' (ovvero impostato sulla destra). Ricordarsi che è necessario far puntare il quadrante sulla combinazione giusta prima di poter far slittare l'interruttore sulla posizione "Allarme Off".

- Chiudere ora a chiave la porta.
 - Far slittare l'interruttore dell'allarme sulla posizione "Allarme On" (ovvero impostato sulla sinistra).
 - Far girare il quadrante in modo che il triangolo disegnato sulla porta punti verso una combinazione diversa da quella scelta.
 - Provare ora di far slittare l'interruttore sulla posizione "Allarme Off". Dovrebbe risultare impossibile. L'allarme **NON** è disattivato.
 - Provare ora di aprire la serratura usando la chiave, e l'allarme scatterà.
 - Posizionare di nuovo l'allarme su Off girando la chiave per chiudere la porta.
 - Far poi girare il quadrante in modo che punti verso la combinazione giusta.
 - Far slittare l'interruttore dell'allarme sulla posizione "Allarme Off". L'allarme ora è disattivato.
 - Girare la chiave per aprire la serratura. L'allarme non scatterà e si potrà quindi aprire la porta.
- Se l'allarme non funziona correttamente, riferirsi alla sezione troubleshooting riportata qui sotto. Congratulazioni, questa cassaforte salvadanaio unica protetta da allarme ora è finita.

K. FUNZIONAMENTO

Questa cassaforte è dotata di una doppia sicurezza. La "spia" o il "ladro" devono essere in possesso sia della chiave che della combinazione per aprire la cassaforte senza far scattare l'allarme. Innanzitutto aprire la porta, posizionare la chiave nella serratura e mettere l'interruttore sulla posizione "Allarme Off".

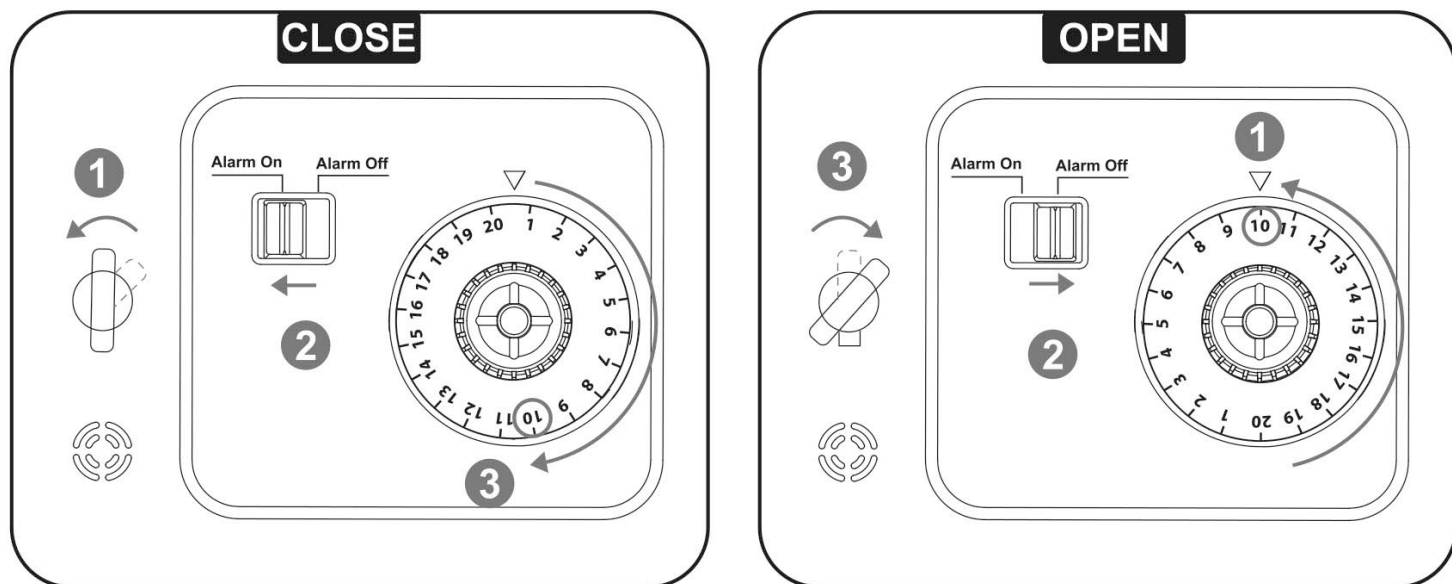
Per chiudere la cassaforte

Chiudere la porta. Girare la chiave verso la sinistra per chiuderla. Far slittare l'interruttore verso la sinistra e girare il quadrante in modo che il triangolo non punti verso la combinazione scelta. Se qualcuno cerca di aprire la

porta girando la chiave, scatta l'allarme.

Per aprire la cassaforte

Girare il quadrante finché il triangolo non punti verso la combinazione giusta. Far slittare l'interruttore sulla posizione "Allarme Off". Si può ora girare la chiave senza che scatti l'allarme.



L. TROUBLESHOOTING

Se non scatta l'allarme:

- Controllare che le batterie usate siano nuove.
- Controllare che le batterie siano inserite correttamente nella scatola batterie.
- Controllare che i quattro cavi siano a contatto con i capicorda di metallo.
- Controllare che tutti i cavi siano collegati bene.
- Controllare che il chiavistello sia inserito bene tra i componenti metallici quando la chiave è girata in posizione apertura. Quando la chiave è girata in posizione chiusura, i componenti metallici devono di nuovo essere in contatto.

M. MECCANISMO

La batteria è collegata al cicalino tramite due interruttori: uno situato dietro l'interruttore a slitta e l'altro situato nella serratura formata da due componenti metallici. Gli interruttori funzionano insieme, quindi se uno solo dei due è aperto, il cicalino non scatta. Quando l'interruttore a slitta è posizionato sulla destra (posizione Allarme Off), l'interruttore situato dietro è aperto, per cui il cicalino non scatta indipendentemente da com'è girata la chiave. Quando l'interruttore a slitta è posizionato verso la sinistra invece (posizione Allarme On), e la chiave girata verso la destra, entrambi gli interruttori sono aperti e il cicalino scatta.

N. CURIOSITÀ

- **Le casseforti sono normalmente di acciaio blindato per dissuadere i ladri di cercare di aprirle e di rubare ciò che contengono.**
- **Una cassaforte a chiave è una cassaforte che si apre usando una chiave.**
- **Una cassaforte a combinazione elettronica è una cassaforte che si apre premendo una serie di tasti o digitando una serie di cifre.**
- **Una cassaforte con timer è una cassaforte collegata ad un timer in modo che essa possa essere aperta solamente in alcuni momenti della giornata.**
- **Una cassaforte nascosta è una cassaforte camuffata in un altro oggetto, quale un libro o una lattina.**
- **La maggior parte delle casseforti sono resistenti al fuoco e all'acqua in modo che ciò che contengono possa resistere in un palazzo in fiamme o in caso di alluvione.**
- **Uno scassinatore è una persona che cerca di aprire casseforti senza avere la chiave o la combinazione di cifre necessarie. Lo scassinaggio è un'attività molto popolare nei film!**
- **Una camera blindata è una stanza che fa da cassaforte gigante. Si compone di pareti, di un pavimento e di un soffitto blindati e di una porta pesante serrata.**

O. DOMANDE E COMMENTI

Siamo felici di avervi come clienti e la vostra soddisfazione per questo prodotto è importante per noi. Nel caso abbiate commenti o domande, o che vi accorgiate che componenti del kit siano difettosi o mancanti, vi preghiamo di contattare i nostri distributori nel vostro paese, di cui troverete gli indirizzi sulla confezione. Sarete i benvenuti anche se contatterete il nostro gruppo di assistenza marketing all'indirizzo di posta elettronica: infodesk@4m-ind.com, Fax (852) 25911566 ,Tel (852) 28936241, sito internet: www.4m-ind.com.